

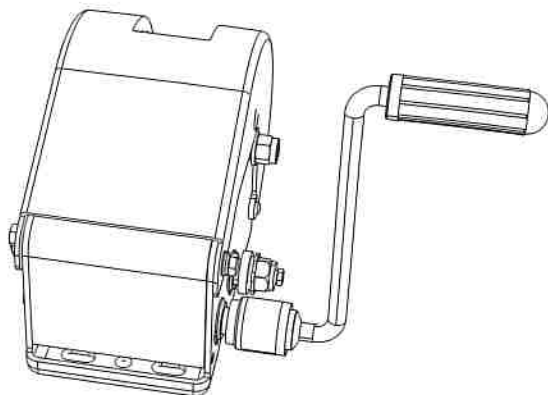


**AUTO BRAKE
AUTO FREINE**

HAND WINCH TREUIL MANUEL

INSTALLATION AND OPERATION MANUAL

MANUEL D'UTILISATION ET D'ENTRETIEN



IATF16949 : 2016



ISO 9001:2015

To prevent serious injury, read and understand all warnings and instructions before use.

Pour éviter des blessures, lire les avertissements et Instructions avant utilisation. Les données techniques doivent être respectées.

Due to continuing improvements, actual product may differ slightly from the product described herein.
En raison de l'amélioration continue, le produit peut différer légèrement de ce qui est décrit ici.

INDEX

READ, UNDERSTAND THIS MANUAL AND FOLLOW THESE INSTRUCTIONS LIRE, COMPRENDRE ET SUIVRE LES INSTRUCTIONS

1	RBW1500-08	page 1
2	RBW2000-15	page 2
3	RBW3000-42	page 3
4	SAFETY WARNING & PRECAUTION	page 4
	AVERTISSEMENTS & PRECAUTIONS DE SECURITE	page 9
5	SPECIAL WARNING & PRECAUTION	page 4
6	SPECIAL WARNING & PRECAUTION-continue	page 5
	AVERTISSEMENTS & PRECAUTIONS SPECIFIQUES	page 10
7	INSTALLATION INSTRUCTIONS	page 5
	INSTRUCTIONS D'INSTALLATION	page 11
8	INSTALLATION INSTRUCTIONS-continue	page 6
	INSTRUCTIONS D'INSTALLATION - suite	page 12
9	OPERATION INSTRUCTION	page 7
	INSTRUCTION D'UTILISATION	page 12
10	INSTRUCTIONS D'UTILISATION - suite	page 13
	MAINTENANCE	page 8
	MAINTENANCE	page 13
11	TROUBLE SHOOTING	page 8
	DIAGNOSTIQUE DES ANOMALIES	page 14

FIELD OF APPLICATION DOMAINE D'APPLICATION

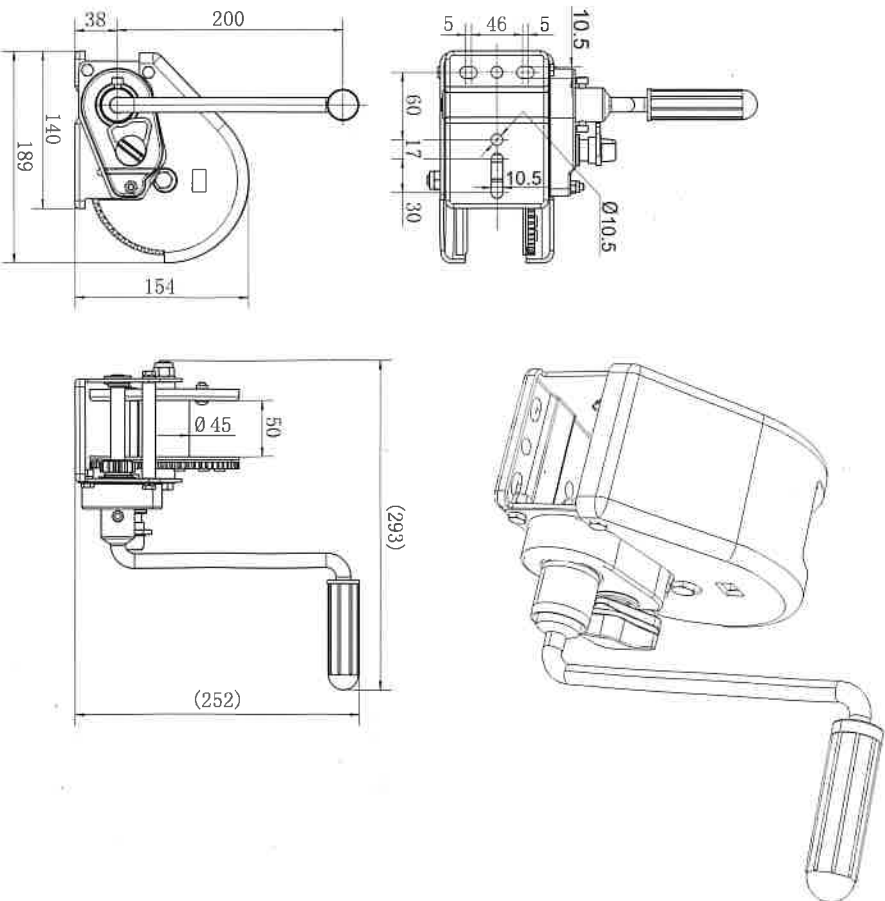
- * It is not permitted to lift persons.
- * Il n'est pas permis de soulever des personnes.
- * It is not suitable for building hoist.
- * Il ne convient pas pour la construction de palans.
- * It is not suitable for stages and studios.
- * Il ne convient pas aux scènes et aux studios.
- * It is not suitable for motor-driven operation.
- * Il n'est pas adapté à un fonctionnement motorisé.

RBW1500-08

Specifications/Caractéristiques

Model Modèle	Load Capacity Capacité de chargement (kgs)		Gear ratio Rapport de vitesse	Drum Dia Diamètre tambour (mm)	Drum capacity Capacité tambour (mmxm)		*Net weight *Poids net (kgs)
	(1st layer 1ère couche)	5th(last)layer 5 dernières couches			Ø4.76x8		
RBW1500-08	681	442	5:1:1	Ø45	Ø4.76x8		3.5

* Net Weight does not include cable/rope
* Le poids net n'inclut pas le câble / corde

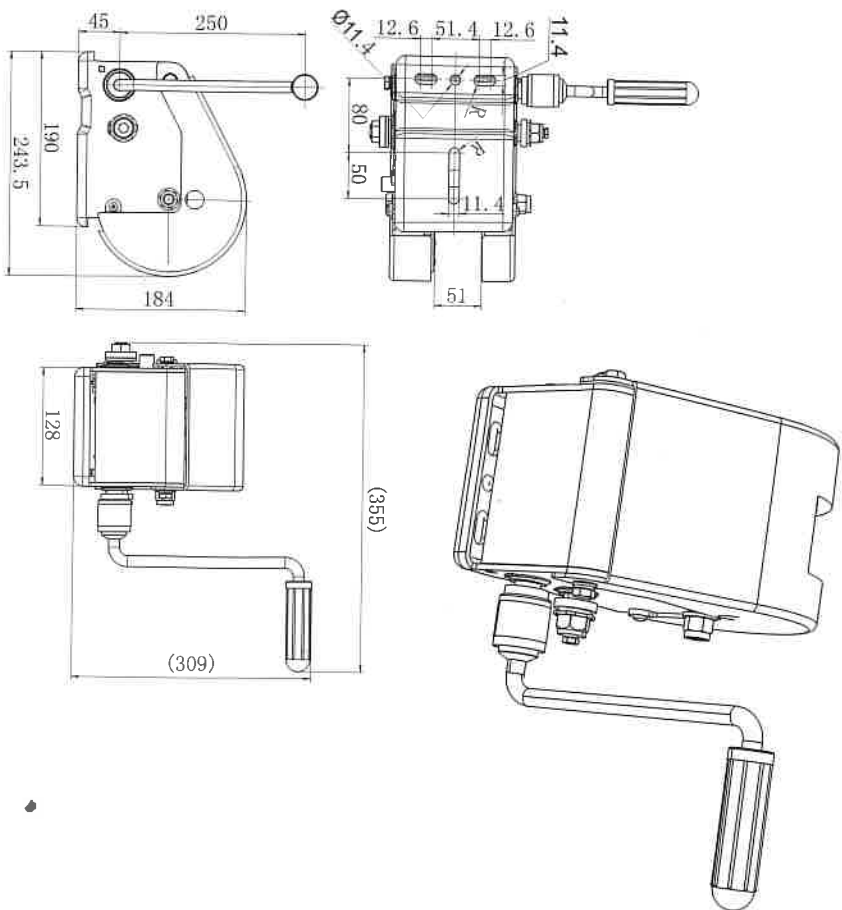


RGW2000-15 DUAL-SPEED WINCH

Specifications/Caractéristiques

Model Modèle	Load Capacity Capacité de chargement (kgs)		Gear ratio Rapport de vitesse	Drum Dia Diamètre tambour (mm)	Drum capacity Capacité tambour (mmxm)		*Net weight *Poids net (kgs)
	1st layer 1ère couche	5th(last)layer 5 dernières couches			cable/synthetic rope câble / corde synthétique		
RBW2000-08	908	449	① 9.72:1 ② 4.86:1	Ø38	Ø5.5x8		6.6

* Net Weight does not include cable/rope
* Le poids net n'inclut pas le câble / corde

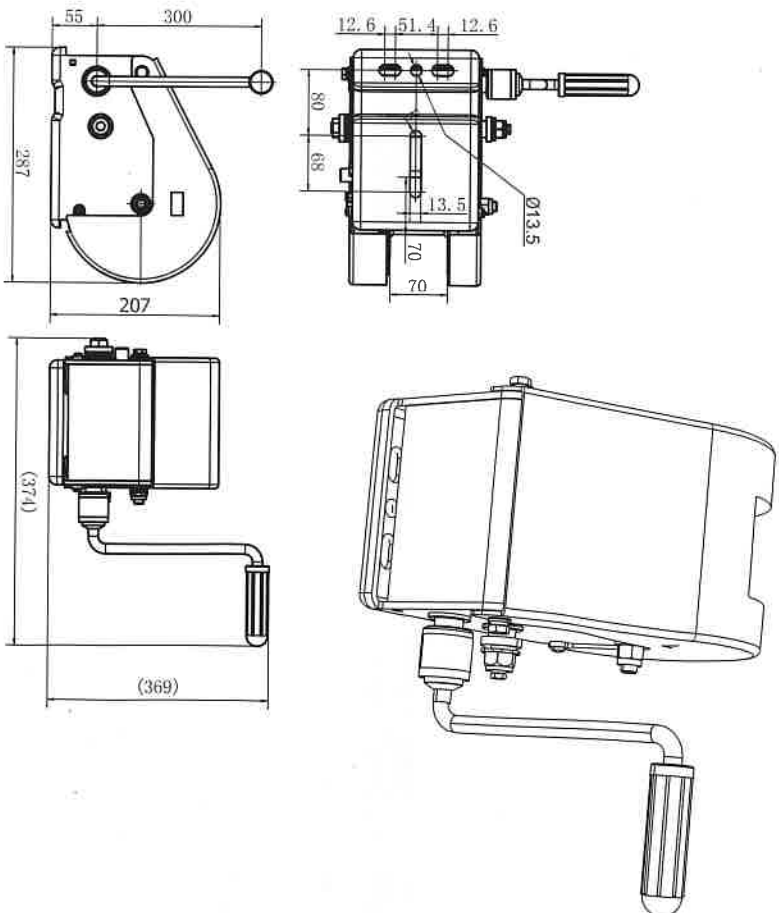


RBW3000-42

Specifications/Caractéristiques

Model Modèle	Load Capacity Capacité de chargement (kgs)		Gear ratio Rapport de vitesse	Drum Dia Diamètre tambour (mm)	Drum capacity Capacité tambour (mmxm)		*Net weight *Poids net (kgs)
	1st layer 1ère couche	5th(last)layer 5 dernières couches			cable/synthetic rope câble / corde synthétique		
RBW3000-42	1362	782	① 18:1 ② 6:1	Ø70	Ø6.35x10		9.5

* Net Weight does not include cable/rope
* Le poids net n'inclut pas le câble / corde



SAFETY WARNING & PRECAUTION

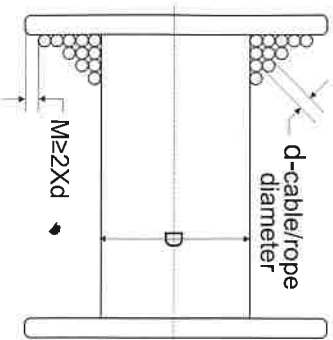
1. KEEP WORK AREA CLEAN AND DRY. Cluttered, damp or wet areas invite injuries.
2. KEEP CHILDREN AWAY FROM WORK AREA. Do not allow children to handle this winch.
3. DO NOT USE THIS WINCH IF UNDER THE INFLUENCE OF ALCOHOL OR DRUGS. Read warning labels on the winch to determine if your judgement of reflexes are impaired while taking drugs. If there is any doubt, do not attempt to use this winch.
4. USE EYE AND HAND PROTECTION. Wear safety impact eyeglasses and heavy duty work gloves when using this winch.
5. DRESS SAFELY. Do not wear loose clothing or jewelry, as they can become caught in moving parts. Wear a protective hair covering to prevent long hair from becoming caught in moving parts. If wearing a long sleeve shirt, roll sleeves up above elbows.
6. DO NOT OVERREACH. Keep proper footing and balance at all times to prevent tripping, falling back etc.
7. STAY ALERT. Watch what you are doing at all times. Use common sense. Do not use this winch when you are tired.
8. CHECK FOR DAMAGED PARTS. Before using this winch, carefully check that it will operate properly and perform its intended function. Check for damaged parts and any other conditions that may affect the operation of this winch. Replace or repair damaged or worn parts immediately.
9. REPLACEMENT PARTS AND ACCESSORIES. When servicing, use only identical parts. Only use accessories intended for use with this winch.
10. PERIODIC VERIFICATION AND TESTING. Frequent and periodic inspections are to be performed by trained, experienced, and qualified person.
 - 1) Daily inspection before each start of shift should be conducted by the qualified person. There should be no cracks, no deformation, no abnormal sound, no damages and other unsatisfactory findings. The product should function well.
 - 2) Inspection should be conducted prior to commissioning.
 - 3) Inspection should be conducted after repair or reassembly or prolonged stoppage;
 - 4) Inspection should be conducted during the period of use of the equipment.

SPECIAL WARNING & PRECAUTION

CAUTION:

1. Never exceed the maximum load capacity specified on "Specification" table for each model.
2. AVOID SIDEWAYS CABLE SLIP
The cable under a load should only be wound on to the drum to such an extent that a minimum space of 2 times the cable diameter remains on the drum flange(Fig.1). Winch overloading and a sideways cable slip will here be avoided.

Fig.1



SPECIAL WARNING & PRECAUTION-continue

3. ALWAYS LEAVE AT LEAST 5 WRAPS OF THE CABLE ON THE DRUM (Fig. 2). Failure to do so may break cable connection to drum and may result in serious accident.
4. Fitting the winch with the fleet angle no more than 4°.(Fig.3)
5. Always use proper couplings when connecting the winch hook to a load.
6. Make sure the winch base is properly bolted to a structure (or vehicle) that can hold winch and winch load. Failure to bolt down the winch properly can result in personnel injury and/or property damage.
7. Do not use any attachment to extend the length of winch cable.
8. Neatly wrapping the cable is necessary to reduce the chance of kinking or fraying.
9. After moving an object with the winch, secure the object. Do not rely on the winch to hold an object for an extended period of time.
10. When loading a boat onto a trailer without keel or side hull rollers, make sure the trailer is submerged in the water when the boat is loaded by the winch. Attempting to drag the boat onto the trailer while on land can cause the winch failure and possible personnel injury and property damage.
11. Don't apply a load to the winch when the winch cable is fully extended. The cable anchor on the winch is not capable of holding the maximum rated load.
12. Stand back. Stay out of the direct line that the winch cable is pulling. In the even the winch cable slips or breaks, it will "whip lash" along this line.

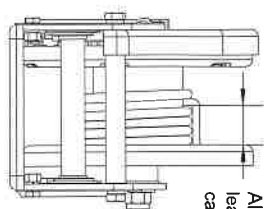


Fig.2

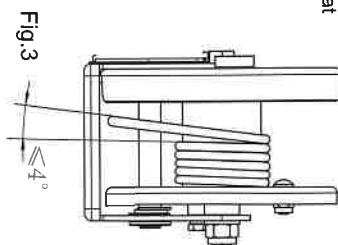


Fig.3

INSTALLATION INSTRUCTIONS

WARNING

Failure to follow these warnings and instructions may result in property damage and serious body injury or even death.

Mount the winch to winch stand

The winch stand must be strong enough to support at least 5 times the rated capacity of the winch. The mounting surface must be equal to or larger than the footprint of the winch frame. When fixing the winch, use grade 8.8 hardware(not included). The tightening torque varies from different winch models.

INSTALLATION INSTRUCTIONS-continue

FITTING the cable/rope

Insert the Steel Cable (not included, supplied to special order) through drum plate hole from inside to outside. Thrust the Steel Cable into anchor with 5-10mm extending out of the clamp. Tighten the clamp nut to approximately 5-10 Nm.

Fig. 4 & Fig. 5.

Replace the cable anchor each time when the cable is replaced.

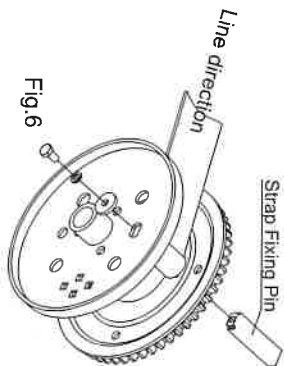


Fig. 6

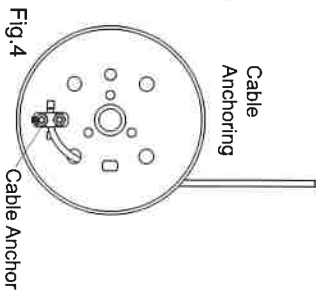


Fig. 4

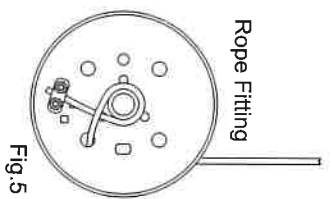


Fig. 5

FITTING the strap

Insert the Pin through square holes on Drum Flanges into strap loop. Fix the Pin with M6 bolt and tighten to 5-10 Nm. Fig. 6.

CAUTION:

Pay attention to line direction when fitting the rope or strap.

FITTING quick connecting handle

Crank handle can be fitted and taken away quickly. No any fasteners are required. Choose the Gear ratio according to weight of the object you are to pull or lift. Refer to winch specifications on Page 2 & Page 3.

STEP 1

Turn Ferrule of the Handle counter-clockwise.

STEP 2

Push the Handle into your selected Driving Shaft ① or ②. Refer Fig. 7

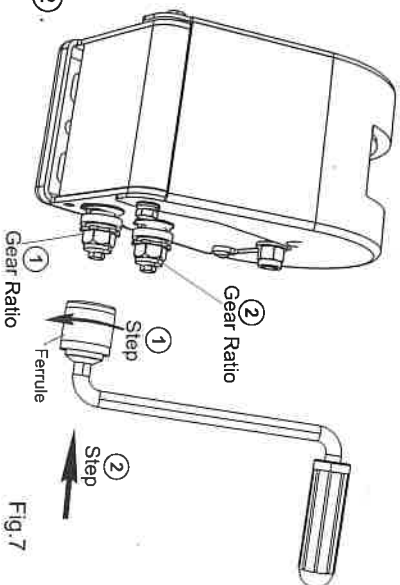


Fig. 7



CAUTION

The strap or cable breaking strain must be at least 3 times the pulling capacity and 5 times of the lifting capacity of the winch.

OPERATION INSTRUCTION

INSPECTION BEFORE OPERATION:

- 1). Check the rope/cable or strap. Replace it if necessary.
- 2). Check mounting hardware for proper torque.
- 3). Check gears, ratchet wheel and bushing for proper lubrication.

LIFTING, PULLING:

Turn winch handle clockwise.

STOPPING:

Load can be stopped in any position simply by let go of the winch handle.

⚠ WARNING:

The brake function will only be activated by a minimum load of 25 kgs. The line (cable, rope or strap) must be kept under slight tension for correct winding.

LOWERING, CABLE RELEASEING:

Turn the winch handle anti-clockwise to lower the load or release the line. The auto-brake can prevent the winch handle from kicking back.

FREE SPOOLING(for RBW1500-08)

1. Take the handle off away.
2. Push the Botton down and turn in counterclockwise direction.
3. The winch drum is free to turn now. Fig. 8

NOTE

If the handle is not removed, the button can not be turned to free-spooling position.

RESTORE PULLING/LIFTING MODE:

1. Push down the Botton abd turn in clockwise direction.
2. Fit the handle back properly. Fig. 9

FREE SPOOLING(for RBW2000-15, RBW3000-42)

Take off the Quick Connecting Handle from the Driving Shaft. The Shift Rod is usually set in the position of CLUTCH-IN. Press down the Shift Rod into FREE-SPOOL position. Now the winch drum can be turned freely. Refer to Fig. 10.

RESTORE PULLING/LIFTING MODE:

Simply press the Shift Rod up into CLUTCH-IN position.

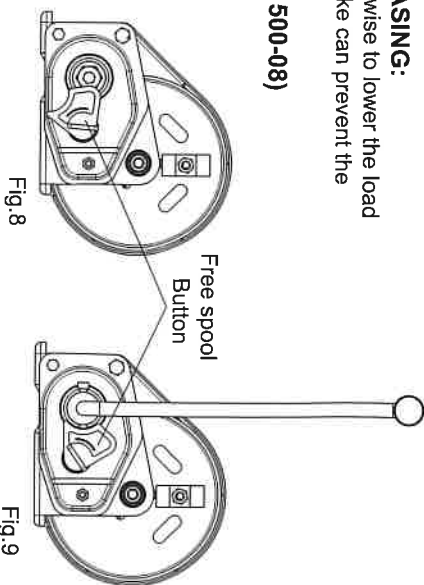


Fig. 8

Fig. 9

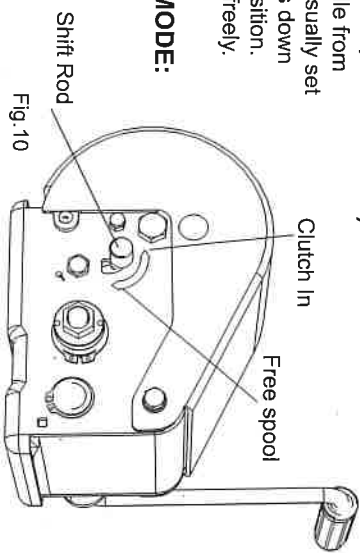


Fig. 10

MAINTENANCE

Check the cable, rope or strap regularly for wear. When using a strap, check cracks, scrapes, fibre breaks. Replace damaged cable, rope or strap immediately. The winch has been lubricated in the factory already. However it is recommended to oil Driving Shaft Bushing and Drum Hub, Ratchet Gear and Drum Gears regularly.

⚠ WARNING:

Do not oil or grease brake mechanism Fig. 11. For your safety, service and maintenance should be performed regularly by a qualified technician.

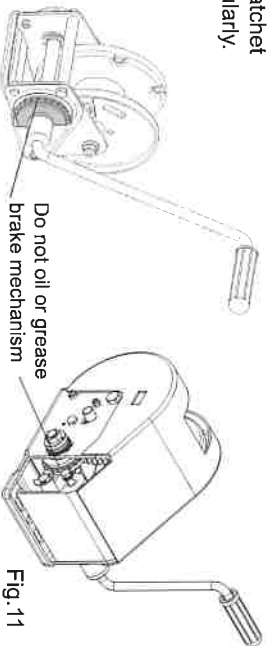


Fig. 11

TROUBLE SHOOTING

SYMPTOM	POSSIBLE CAUSE	CORRECTION
Turn handle, but drum does not turn	Loose or broken spring pins Loose, stripped or broken gears	Inspect winch and brake, repair as necessary Inspect gears and repair as necessary
Handle turns hard or not at all	Overloaded Brake disc damaged or locked Gears or bearings broken or locked Debris in gear tooth	Do not overload Inspect brake, repair as necessary Inspect and repair as necessary Clean gears
Brake does not operate properly	The brake function is not activated because lack of a minimum load of 25 kgs Brake discs worn or damaged Grease or oil on brake discs The Friction Nut is not tightened No oil on Friction Nut thread	Add a load of 25kgs to let the cable/rope in slight tension Inspect and replace as necessary Clean Friction Discs Tighten Friction Nut properly Oil Friction Nut thread
Excessively worn gears or bearings	Overloaded Poor lubrication of gears or bearings Operated too long without stopping	Do not overload Inspect and relubricate as necessary Inspect and relubricate as necessary
Overheating	Overloaded Poor lubrication Bearing seized up	Do not overload Inspect and relubricate as necessary Inspect and replace as necessary
High pitched squeak	Poor lubrication Contaminated lubrication	Inspect and relubricate as necessary Clean and relubricate winch
Grinding noise	Dirt in brake or winch gears Broken gears or bearings	Inspect and clean as necessary Inspect and replace as necessary
Rattling noise	Loose fasteners	Tighten all bolts and other fasteners
Uneven clicking sound in brake	Broken gear tooth in brake	Inspect and replace as necessary
Weak clicking sound in brake	Spring or ratchet pawl dirty or damaged	Inspect and clean or replace as necessary
No clicking sound in brake	Ratchet incorrectly installed Ratchet pawl damaged or worn excessively	Disengage and install correctly Inspect and replace as necessary

AVERTISSEMENTS & PRECAUTIONS DE SECURITE

- GARDER LA ZONE DE TRAVAIL PROPRE ET SEC**
Les zones encombrées, humides ou mouillées peuvent causer des blessures.
- GARDER LES ENFANTS LOIN DE LA ZONE DE TRAVAIL.**
Ne laissez pas les enfants manipuler ce treuil.
- UTILISEZ PAS CE TREUIL SANS INFLUENCE D'ALCOOL OU DE MÉDICAMENTS.**
Lisez les étiquettes d'avertissement sur le treuil pour déterminer si votre jugement sur les réflexes est altéré pendant que vous prenez de la drogue. En cas de doute, n'essayez pas d'utiliser ce treuil.
- PROTECTION DES YEUX ET DES MAINS**
Portez des lunettes de sécurité et des gants de travail robustes lorsque vous utilisez ce treuil.
- TENUE SÉCURITAIRE**
Ne portez pas de vêtements amples ni de bijoux, car ils pourraient être happés par les pièces en mouvement. Portez un revêtement protecteur pour empêcher les cheveux longs de se coincer dans les pièces mobiles. Si vous portez une chemise à manches longues, retrousser les manches au-dessus des coudes.
- NE PAS SE PENCHER**
Gardez une position et un équilibre appropriés en tout temps pour éviter de trébucher, de tomber, etc.
- RESTEZ ALERTE.**
Regardez ce que vous faites en tout temps. Utilisez le bon sens. N'utilisez pas ce treuil lorsque vous êtes fatigué.
- VÉRIFIEZ LES PIÈCES ENDOMMAGÉES**
Avant d'utiliser ce treuil, vérifiez soigneusement qu'il fonctionnera correctement et qu'il remplira sa fonction prévue. Recherchez des pièces endommagées et toute autre condition pouvant affecter le fonctionnement de ce treuil. Remplacez ou réparez immédiatement les pièces endommagées ou usées.
- PIÈCES ET ACCESSOIRES DE REMPLACEMENT**
Lors de l'entretien, utilisez uniquement des pièces identiques. Utilisez uniquement des accessoires destinés à être utilisés avec ce treuil.
- VÉRIFICATION ET ESSAI PÉRIODIQUES**
Des inspections fréquentes et périodiques doivent être effectuées par une personne formée, expérimentée et qualifiée.
- L'inspection quotidienne avant chaque début de quart doit être effectuée par la personne qualifiée. Il ne devrait y avoir aucune fissure, aucune déformation, aucun son anormal, aucun dommage et autres résultats non satisfaisants. Le produit devrait bien fonctionner.
- L'inspection doit être effectuée avant la mise en service.
- L'inspection doit être effectuée après réparation, réassemblage ou arrêt prolongé.
- L'inspection doit être effectuée pendant la période d'utilisation de l'équipement.

AVERTISSEMENTS & PRECAUTIONS SPECIFIQUES

ATTENTION :

1. Ne jamais dépasser la capacité de charge maximale spécifiée pour chaque modèle.
2. EVITER LES GLISSEMENTS DE CABLES
Le câble en charge ne doit être enroulé sur le tambour que si un espace minimum de 2 fois le diamètre du câble reste sur la bride du tambour (Fig. 1). La surcharge du treuil et un glissement latéral de câble seront ainsi évités.

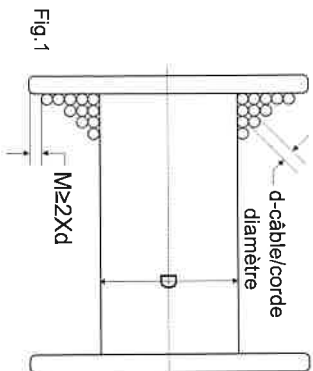


Fig. 1

3. TOUJOURS LAISSER AU MOINS 5 TOURS DE CABLE/CORDE SUR LE TAMBOUR (Fig. 2)

Si non la connexion du câble/corde au tambour pourrait être rompue et provoquer un accident corporel.

4. 4. Monter le treuil avec un angle de flotte inférieur ou égal à 4° (Fig. 3).

5. Utiliser toujours les points d'attelage appropriés lorsque vous connectez le treuil à une charge.
6. Assurez-vous que la base du treuil est correctement boulonnée à une structure (ou un véhicule) pouvant supporter le treuil et la charge du treuil.

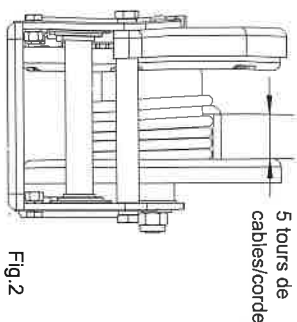


Fig. 2

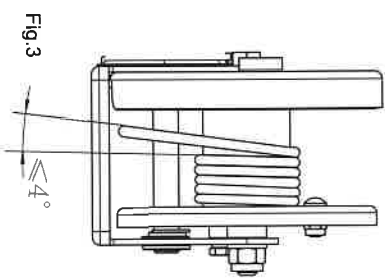


Fig. 3

7. N'utilisez aucun accessoire pour rallonger le câble du treuil.

8. Il est nécessaire d'enrouler soigneusement le câble pour réduire les risques de torsion ou d'effritement.

9. Après avoir déplacé un objet avec le treuil, fixez-le. Ne comptez pas sur le treuil pour maintenir un objet pendant une période prolongée.

10. Lorsque vous chargez un bateau sur une remorque sans rouleaux de quille ou de coque latérale, assurez-vous que la remorque est immergée dans l'eau lorsque le bateau est chargé par le treuil. Si vous tentez de tirer le bateau sur la remorque pendant que vous êtes à terre, le treuil risque de tomber en panne et de causer des blessures corporelles et des dommages matériels.

11. Ne pas appliquer de charge sur le treuil lorsque le câble du treuil est complètement sorti. Le câble sur le treuil ne peut pas supporter la charge nominale maximale.

12. Reculez. Restez en dehors de la ligne directe que le câble du treuil tire. Même si le câble du treuil glisse ou se casse, il fouettera le fouet le long de cette ligne.

INSTRUCTIONS D'INSTALLATION

ATTENTION

Le non-respect de ces avertissements et instructions peut entraîner des dommages matériels, des blessures corporelles graves, voire la mort.

Monter le treuil sur son support

Le support de treuil doit être suffisamment solide pour supporter au moins 5 fois la capacité nominale du treuil. La surface de montage doit être égale ou supérieure à l'encombrement du cadre du treuil. Lors de la réparation du treuil, utilisez du matériel de grade 8.8 (non fourni). Le couple de serrage varie selon le modèle du treuil.

Installer le câble/corde

Insérer le câble dans le trou de la plaque du tambour de l'intérieur vers l'extérieur.

Pousser le câble dans l'ancrage avec 5-10mm sortant de la pince.

Serrer l'écrou à environ 5-10Nm.

Fig. 4 & Fig. 5.

Remplacez l'ancrage de câble chaque fois que vous remplacez le câble.

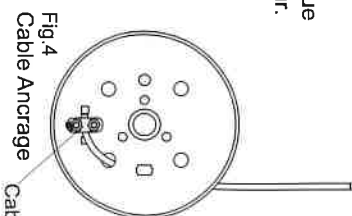


Fig. 4

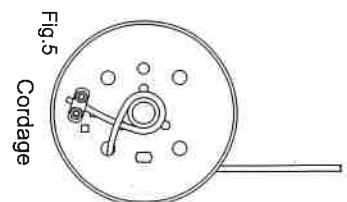


Fig. 5

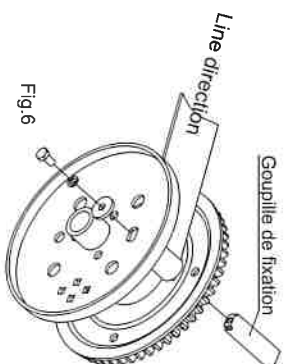


Fig. 6

Installer la sangle

Insérer la broche dans les trous carrés des brides de tambour dans la boucle de la sangle. Fixer la goupille avec le boulon M6 et serrer à 5-10Nm. Fig. 6.

ATTENTION :

Faites attention à la direction de la sangle lors du montage.

ATTENTION

La tension de rupture de la sangle ou du câble doit être au moins égale à 3 fois la capacité de traction et à 5 fois la capacité de levage du treuil.

INSTRUCTIONS D'INSTALLATION - suite

Installer la poignée de connexion rapide

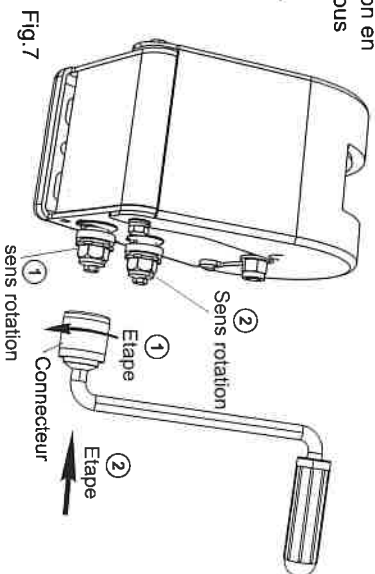
La manivelle peut être ajustée et enlevée rapidement. Aucune attache n'est requise. Choisissez le rapport de réduction en fonction du poids de l'objet que vous devez tirer. Reportez-vous aux instructions en Page 2 & Page 3.

Etape 1

Tourner le connecteur de la poignée dans le sens anti-horaire.

Etape 2

Poussez la poignée dans l'arbre de transmission ① ou ②. Voir Fig. 7



INSTRUCTION D'UTILISATION

INSPECTION AVANT UTILISATION:

- 1) Vérifier la corde/le câble ou la sangle. Remplacer si nécessaire.
- 2) Vérifier le montage pour assurer l'adéquation du couple de serrage.
- 3) Vérifier que les engrenages et la bague soient correctement lubrifiés.

LEVAGE, TRACTION:

Tourner la poignée de treuil dans le sens des aiguilles d'une montre.

ARRÊT:

La charge peut être arrêtée dans n'importe quelle position simplement en relâchant la poignée de treuil

⚠ ATTENTION:

La fonction de freinage ne sera active que par une charge minimale de 25 kg. LA ligne, (câble, corde ou sangle) doit être légèrement tendue pour un enroulement correct.

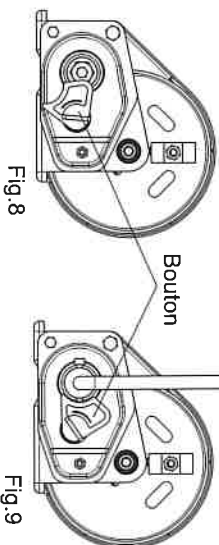


Fig. 8

Fig. 9

Tourner la poignée de treuil dans le sens inverse des aiguilles d'une montre pour abaisser la charge ou libérer la ligne. Le freinage automatique peut empêcher la manivelle de treuil de reculer.

ENROULEMENT LIBRE (pour RBW1500-08)

1. Enlever la poignée.
2. Appuyer sur le bouton et tourner-le dans le sens inverse des aiguilles d'une montre.
3. Le tambour de treuil ets à présent libre de tourner. Fig. 8

RESTAURER LE MODE TIRAGE:

1. Appuyer sur le bouton et tourner-le dans le sens des aiguilles d'une montre.
2. Remettre la poignée correctement en place. Fig. 9

INSTRUCTIONS D'UTILISATION - suite

ENROULEMENT LIBRE (pour RBW2000-15, RBW3000-42)

Retirer la poignée de connexion rapide de l'arbre de transmission. La tige de changement de vitesse est généralement placée dans la position Embrayage. Appuyer sur la tige de sélection en position Débrayage. Maintenant, le tambour de treuil peut être tourné librement. Voir Fig. 10.

RESTAURER LE MODE TIRAGE:

Il vous suffit d'appuyer sur la tige de changement de vitesse en position Embrayage.

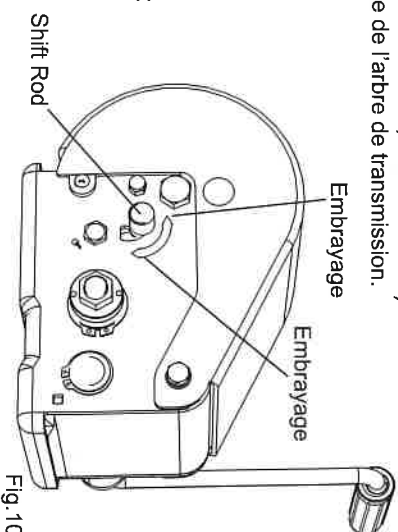


Fig. 10

MAINTENANCE

Vérifiez régulièrement l'usure du câble, de la corde ou de la sangle. Lors de l'utilisation d'une sangle, vérifiez les fissures, les éraflures, les ruptures de fibres. Remplacez immédiatement le câble, la corde ou la sangle endommagée.

Le treuil a déjà été lubrifié en usine. Cependant, il est recommandé de lubrifier régulièrement les bagues d'arbre d'entraînement et le moyeu de tambour, les engrenages à cliquet et les engrenages de tambour.

⚠ ATTENTION:

Ne pas huiler ni graisser le mécanisme de freinage.

Fig. 10

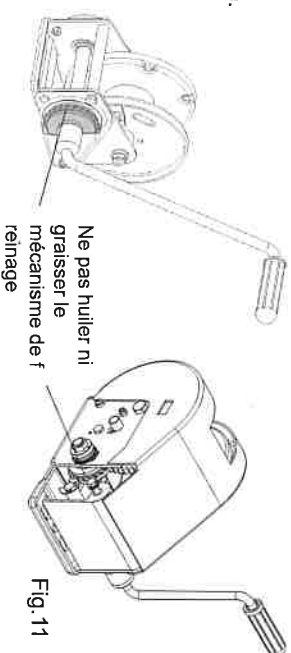


Fig. 11

Pour votre sécurité, l'entretien et la maintenance doivent être effectués régulièrement par un technicien qualifié.

DIAGNOSTIQUE DES ANOMALIES

SYMPTOM	POSSIBLE CAUSE	CORRECTION
Vous tournez la poignée, mais le tambour ne tourne pas	Goupille desserrée ou brisée	Vérifier le treuil et le frein, réparer si nécessaire
	Engrenages laches, denudes ou cassés	Vérifier les engrenages et réparer si nécessaire
La poignée tourne difficilement ou pas du tout	Surcharge	Ne pas surcharger
	Disque de frein endommagé ou bloqué	Vérifier le frein, réparer si nécessaire
	Engrenages ou roulements cassés ou bloqués	Vérifier les engrenages et réparer si nécessaire
Le frein ne fonctionne pas correctement	Engrenages ou roulements cassés ou bloqués	Nettoyer les dents
	La fonction de freinage n'est pas activée car absence d'une charge minimale de 25kg	Ajouter une charge de 25 kg pour laisser le câble / corde en légère tension
	Disques de frein usés ou endommagés	Vérifier et réparer/remplacer si nécessaire
	Graisse ou huile sur les disques de frein	Vérifier les disques de frein
Engrenages ou roulements usés	L'écrou à friction n'est pas serré	Nettoyer les disques de friction
	Pas d'huile sur le filetage de l'écrou de	Serrer correctement l'écrou à friction
Surchauffe	Surcharge	Ne pas surcharger
	Mauvaise lubrification des engrenages ou	Vérifier et regraisser si nécessaire
	Fonctionnement trop long sans arrêt	Arrêtez le fonctionnement jusqu'à refroidissement
	Engrenages gripés	Vérifier et réparer/remplacer si nécessaire
Grincement	Mauvaise lubrification	Vérifier et regraisser si nécessaire
Bruit de broyage	Lubrification polluée	Nettoyer et regraisser
	Saleté dans les engrenages de frein	Vérifier et nettoyer si besoin
	Engrenages ou roulements cassés	Vérifier et réparer/remplacer si nécessaire
Bruit de hochet	Attaches desserrées	Serrer tous les boulons et autres fixations
Clic irrégulier	Dent cassée dans le frein	Vérifier et remplacer si nécessaire
Cliquetis	Cliquet sale ou endommagé	Vérifier et nettoyer ou remplacer si besoin
Pas déclic de frein	Cliquet mal installé	Désinstaller et réinstaller correctement
	Cliquet à cliquet endommagé ou trop usé	Vérifier et remplacer si nécessaire